

Полка Y2A

<p>Шкант Ø8x30 ш50 16 шт.</p>	<p>Шкант Ø6x30 ш52 12 шт.</p>	<p>Дюбель-стяжка 8x32 арт. d2 FRM0722 d1 12 шт.</p>	<p>Саморез UV 3x10 KB b9 4 шт.</p>	<p>Крючок резьбовой L=55mm сталь оцинк арт.057.02.912 2 шт.</p>	<p>Дюбель пластмассовый с усом Ф10x50 2 шт.</p>
<p>Крючок резьбовой 5x35 сталь оцинк 2 шт.</p>		<p>Дисперсия ПВА 15гр. 1 шт.</p>		<p>Подвес шкафа SAN 302 под запрессовку 2 шт.</p>	

Фирма оставляет за собой право вносить изменения, не влияющие на качество изделия
Сборку производите на твердой и ровной поверхности!

Крепление полки к панели смотри в инструкции на панель Y1U.
Крепление полки к стене смотри на стр.2



ВНИМАНИЕ!
Полезная нагрузка на полку 02 – не более 5кг.

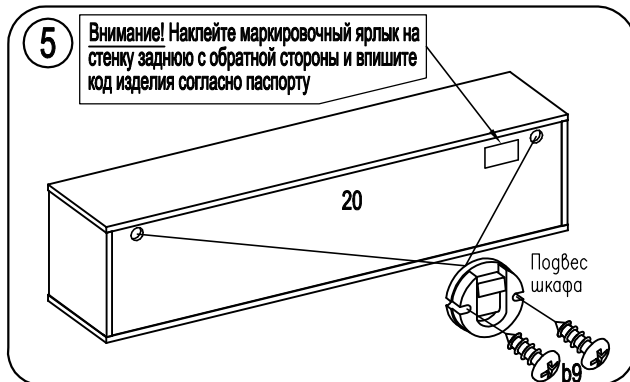
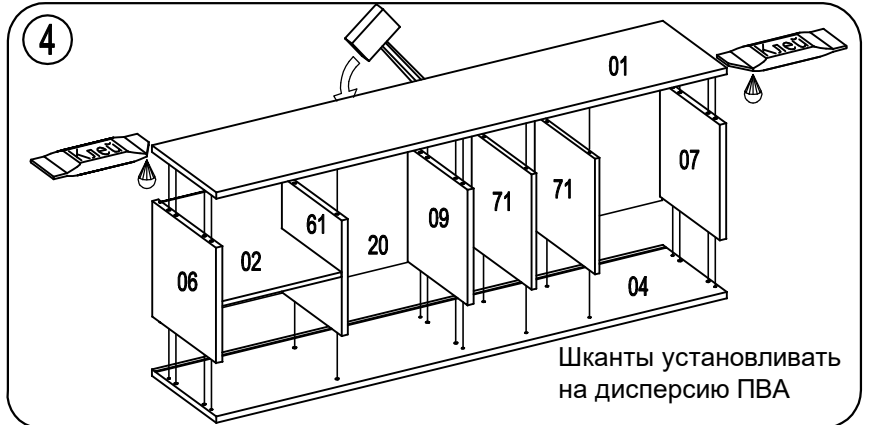
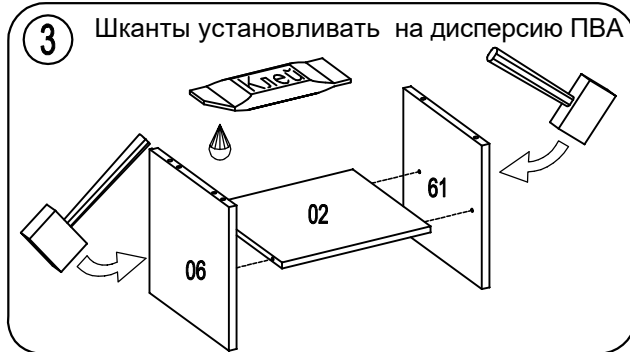
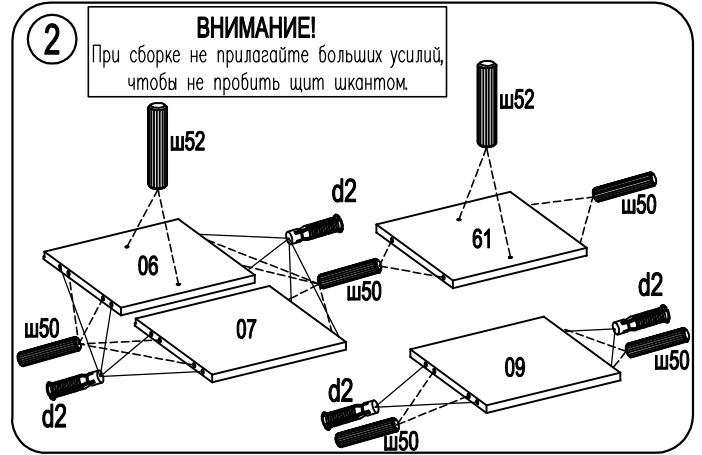
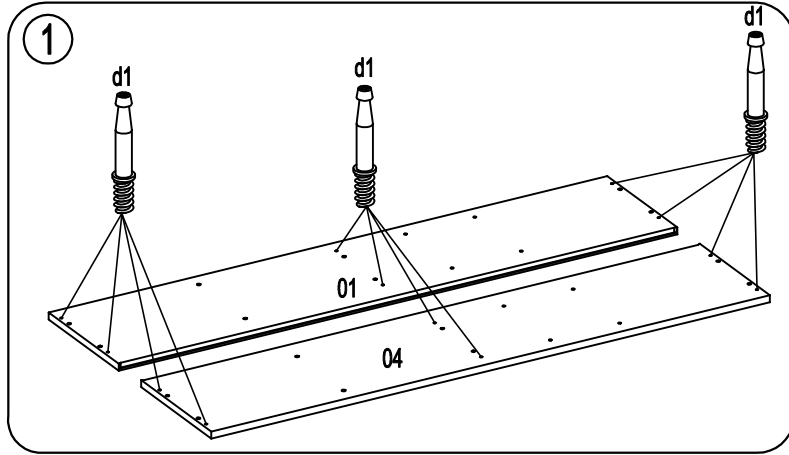
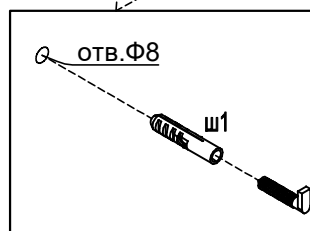
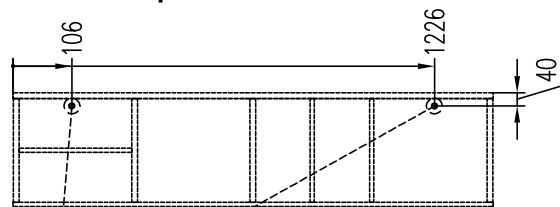


Схема крепления полки к стене



Просверлите 2 отверстия в стене Ø10, глубиной 55мм. Положение отверстий согласно схеме. Высота установки дюбелей определяется по композиции. Установите в отверстия дюбеля, затем шуруры-крючки.